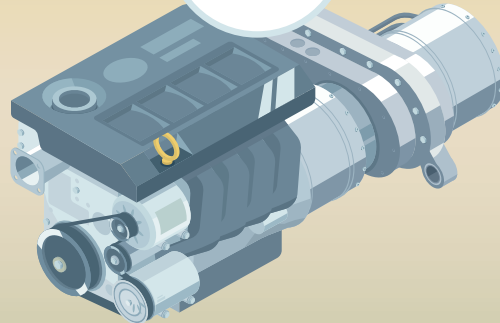
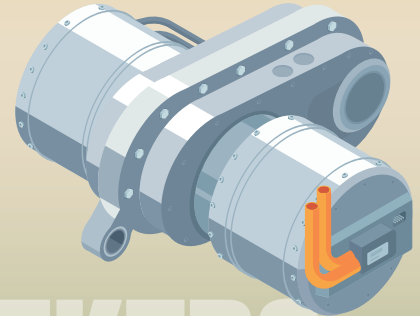


BENZIN



HYBRID



ELEKTRO

UNTERSCHIEDE? STÄRKEN? SCHWÄCHEN?

ANTWORTEN UND VIELES MEHR AM **6. UND 7. APRIL 2024**

ERFAHRUNGSTAGE

garage
zimmermann ag
unterseen

Ihre Vertrauensgarage im Berner Oberland



EINLADUNG ZUR FRÜHLINGSAUSSTELLUNG

SAMSTAG, 6. APRIL UND

SONNTAG, 7. APRIL 2024

JEWELS VON 10 BIS 17 UHR



*Herzlich Willkommen zu unserer etwas anderen,
traditionellen Frühlingsausstellung!*

*Testen Sie 3 Fahrzeuge mit 3 verschiedenen
Motorisierungen. Welcher Antrieb passt zu Ihnen?*

*Unsere Lernenden stellen Ihnen die unterschiedlichen
Motorisierungen vor.*

Wir freuen uns auf Ihren Besuch,

Ihr Garage Zimmermann-Team

- ✓ **Vorstellung der Antriebsvarianten**
- ✓ **Testfahrten mit 3 verschiedenen Motorisierungen**
- ✓ **Technik-Ecke für Kinder**
- ✓ **Festwirtschaft zum Verweilen**

garage
zimmermann ag
unterseen

Ihre Vertrauensgarage im Berner Oberland

Seestrasse 109
3800 Unterseen
Telefon 033 8221515
www.garage-zimmermann.ch